



EDUCACIÓN PARA PACIENTES Y CUIDADORES

Información sobre su TEP-TC con trazador Cerianna

Esta información le ayudará a prepararse para su tomografía computarizada (TC) y tomografía por emisión de positrones (TEP) con trazador Cerianna en MSK.

Información sobre su TEP-TC con trazador Cerianna

Un escaneo de TEP-CT es un procedimiento de imagenología que se utiliza para lo siguiente:

- Encontrar células cancerosas.
- Planificar su tratamiento.
- Ver la forma en que está funcionando el tratamiento.

Le harán una tomografía computarizada con una dosis baja de radiación al mismo tiempo que el escaneo TEP. En una tomografía computarizada se toma una serie rápida de radiografías. Estas se combinan con su escaneo TEP para crear imágenes de sus tejidos blandos y huesos.



Es posible que le programen una tomografía computarizada de diagnóstico al mismo tiempo que su TEP-CT. Una tomografía computarizada de diagnóstico le permite a su proveedor de cuidados de la salud obtener más información sobre sus tejidos, huesos y vasos sanguíneos. Pídale a su proveedor de cuidados de la salud el recurso *Tomografía computarizada (TC)* (www.mskcc.org/es/cancer-care/patient-education/computed-tomography-ct-scan) para ayudarle a prepararse.

Trazador

Antes de su TEP-TC, recibirá un medicamento radioactivo llamado trazador. El trazador está unido a una sustancia que utilizan las células y los tejidos. Las células cancerosas no utilizan la sustancia de la misma manera que las células sanas. La parte radiactiva del trazador permite que su proveedor de cuidados de la salud vea cómo sus células usan la sustancia. De esta manera, pueden encontrar células cancerosas.

El trazador no permanece en el cuerpo por mucho tiempo. Abandona el cuerpo principalmente a través de la orina.

Recibirá el trazador a través de una vía intravenosa (IV) que colocaremos en su brazo o mano. Si tiene un catéter venoso central (CVC), solo lo usaremos para administrar el trazador si no podemos colocar una vía intravenosa por algún motivo. Esto se debe a que las imágenes del TEP-TC son más nítidas si recibe el trazador por vía intravenosa.

En la TEP-TC se empleará Cerianna como trazador.

Preparación para su TEP-TC con trazador Cerianna

Lactancia y embarazo

Dígale a su proveedor de cuidados de la salud si está embarazada o amamantando. Esto le ayudará a planificar su atención.

Retire los dispositivos de la piel

Es posible que use ciertos dispositivos en la piel. Algunos fabricantes de dispositivos recomiendan que se quite lo siguiente antes de su cirugía, procedimiento o escaneo:

- Monitor continuo de glucosa (CGM)
- Bomba de insulina

Hable con su proveedor de cuidados de la salud para programar su cita más

cerca de la fecha en que necesita cambiar su dispositivo. Asegúrese de traer un dispositivo adicional con usted para ponerse después de su procedimiento, cirugía o escaneo.

Es posible que no esté seguro de cómo administrar su glucosa (azúcar en la sangre) mientras el dispositivo esté apagado. Si es así, antes de su cita, hable con el proveedor de cuidados de la salud que trata su diabetes.

Pregunte sobre los medicamentos que toma

Es posible que deba dejar de tomar ciertos medicamentos, como tamoxifen y fulvestrant, antes de su TEP-TC. Hable con su proveedor de cuidados de la salud sobre cómo dejar de tomar estos medicamentos de manera segura si los está tomando.

Medicamentos GLP-1 para la pérdida de peso

Es importante informar a su proveedor de cuidados de la salud si toma un medicamento GLP-1. Tendrá que seguir instrucciones especiales sobre qué comer y beber antes de su cirugía o procedimiento. Es muy importante que siga estas instrucciones. Si no las sigue, es posible que su cirugía o procedimiento se retrase o cancele.

- **Siga una dieta de líquidos claros el día antes de su cirugía o procedimiento.** No coma ningún alimento sólido. Lea *Dieta de líquidos claros* (www.mskcc.org/es/cancer-care/patient-education/clear-liquid-diet) para obtener más información.
- **Deje de beber 8 horas antes de la hora de llegada.** No coma ni tome nada después de esa hora, ni siquiera líquidos claros. Puede tomar pequeños tragos de agua con sus medicamentos.

Para obtener más información, lea *Qué comer y beber antes de su cirugía o procedimiento si toma medicamentos GLP-1* (www.mskcc.org/es/cancer-care/patient-education/eating-and-drinking-before-your-surgery-or-procedure-when-taking-glp-1-medicines).

Estos son algunos ejemplos de medicamentos GLP-1. Existen otros, así que asegúrese de que el equipo de atención esté al tanto de todos los

medicamentos que usted toma. A veces, se recetan para ayudar a controlar la diabetes y otras enfermedades. Otras veces, se recetan para bajar de peso.

- Semaglutide (Wegovy®, Ozempic®, Rybelsus®)
- Dulaglutide (Trulicity®)

- Tirzepatide (Zepbound®, Mounjaro®)
- Liraglutide (Saxenda®, Victoza®)

Quítese las joyas

Las joyas pueden hacer que las imágenes de su escaneo sean más difíciles de interpretar. Algunos metales también pueden calentarse y causar quemaduras durante el escaneo. Informe a un miembro de su equipo de atención médica si no puede quitarse las joyas antes del día de su escaneo.

Qué hacer el día antes de su TEP-TC con trazador Cerianna

Si le van a administrar anestesia, lea la sección “Para las personas que recibirán anestesia” al final de este recurso. La anestesia es un medicamento que se utiliza para entumecer una zona del cuerpo o hacer que usted se duerma.

Qué hacer el día de su TEP-TC con trazador Cerianna

La mañana de su procedimiento, tome solo los medicamentos que el médico le haya indicado.

Qué esperar a su llegada

Muchos integrantes del personal le pedirán que diga y deletree su nombre y fecha de nacimiento. Esto se hace por su seguridad. Es posible que haya personas con el mismo nombre o con nombres parecidos que vayan a hacerse procedimientos el mismo día. Una vez que esté en el departamento, contestará un breve cuestionario.

Su equipo de atención le inyectará el trazador en la vena. Tendrá que esperar 60 minutos para que el cuerpo absorba el trazador. El tiempo que demore dependerá de la zona del cuerpo que se vaya a escanear.

Durante ese tiempo, trate de relajarse y de limitar sus movimientos. Puede dormir, leer, escuchar música o ver videos mientras espera. Pida una manta si siente frío.

Su equipo de atención le pedirá que orine (haga pis) justo antes del escaneo.

Durante su TEP-TC con trazador Cerianna

A la hora del escaneo, el tecnólogo le llevará a la sala de exploración. Le ayudará a subir a la camilla donde se le realizará el escaneo.

La máquina parece una enorme rosca con un agujero en el medio (véase la figura 1). Ese es el anillo de escaneo (escáner). El escáner mide alrededor de 3 pies (1 metro) de profundidad.

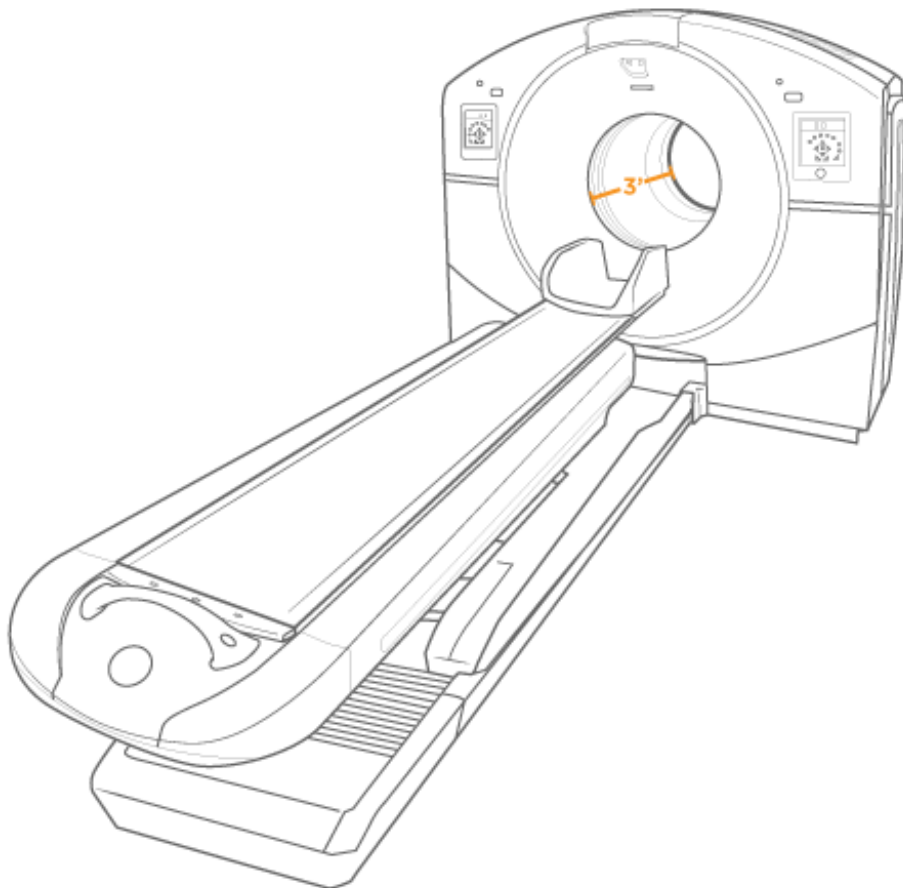


Figura 1. Máquina de PET-CT

En cuanto esté sobre la camilla, esta se deslizará por el anillo de exploración. Debe permanecer muy quieto hasta que finalice la exploración. Esto puede durar de 20 a 45 minutos, según el tipo de escaneo que le realicen.

Si también le programaron una tomografía computarizada de diagnóstico, recibirá una infusión de contraste a través de su vía IV o CVC. Una infusión consiste en introducir un medicamento de forma lenta en el torrente sanguíneo. Esto sucederá después de que su tecnólogo tome la primera serie de imágenes.

Para obtener más información, lea *Tomografía computarizada (TC)* (www.mskcc.org/es/cancer-care/patient-education/computed-tomography-ct-scan).

Qué hacer después de su TEP-TC con trazador Cerianna

En cuanto termine su escaneo podrá irse, a menos que tenga otros exámenes o procedimientos programados. Recibirá una tarjeta en la que se explicará que se sometió a un examen con trazador radioactivo y la fecha de su examen. Mantenga esta tarjeta con usted porque algunos equipos de seguridad pueden encontrar radioactividad hasta que el cuerpo la elimine. Esto debería tomar menos de un día.

Es importante que limite el contacto cercano con bebés o personas embarazadas tanto como sea posible durante las 12 horas después del escaneo. Más allá de esas indicaciones, puede continuar con su día como de costumbre, incluso puede cumplir con las visitas a sus proveedores de cuidados de la salud.

Si está amamantando, deje de hacerlo por 12 horas después del escaneo. Puede extraer (sacar) leche durante ese tiempo.

Luego puede optar por:

- Descartar la leche que extrajo.
- Almacenar la leche extraída por 12 horas. Después de ello, es seguro dársela al bebé.

Durante este tiempo, puede alimentar al bebé con fórmula o leche que haya

extraído antes del escaneo. Doce horas después del escaneo puede volver a amamantar.

Recuerde mantenerse hidratado después de su escaneo. Beba agua y otros líquidos durante el resto del día para ayudar a eliminar el trazador del cuerpo. Puede volver a su dieta normal de inmediato, a menos que le den otras instrucciones.

Cuándo llamar a su equipo de atención

Revise el sitio de inserción (donde se colocó la vía intravenosa en el cuerpo) durante 48 horas (2 días) después de su escaneo. Llame a su equipo de atención si nota algún cambio en la zona, como:

- Dolor o sensación de ardor
- Enrojecimiento o alguna otra modificación del color de la piel
- Inflamación
- Piel que esté dañada
- Ampollas o drenaje de líquido
- Entumecimiento, hormigueo u otros cambios en la sensibilidad (sensación)
- Piel tibia o caliente

No necesita hacer esto si le administraron el trazador a través de su CVC.

Cómo obtener los resultados

Un radiólogo leerá su escaneo y enviará sus resultados a su médico. Si su TEP-CT se realizó para detectar células cancerosas, su médico debe tener sus resultados listos en 2 días hábiles. Pregúntele a su médico cómo compartirá sus resultados con usted. Si su TEP-CT se realizó para planificar su tratamiento, su médico utilizará las imágenes para planificar su atención.

Detalles de contacto

Si tiene alguna pregunta o inquietud, llame al Servicio de Imagenología y Terapia Molecular (MITS, o el servicio de Medicina Nuclear) al 212-639-6652. Puede hablar con un integrante del personal de lunes a viernes de 9 a. m. a 5 p. m. Después de las 5 p. m, durante los fines de semana y los días feriados, llame al 212-639-2000.

Para las personas que recibirán anestesia

Siga estas instrucciones si va a recibir anestesia durante su PET-CT.

Qué hacer el día antes de su PET-CT

Organice que alguien lo lleve a casa

Debe contar con una persona responsable que le lleve a casa después de su procedimiento. Una persona responsable es alguien que le ayude a llegar bien a casa. También debe poder comunicarse con su equipo de cuidados de la salud en caso de tener inquietudes. Haga los arreglos necesarios antes del día de su procedimiento.

Si no tiene una persona responsable que le lleve a casa, entonces llame a una de las agencias que se indican a continuación. Ellas se encargarán de enviar a alguien que le lleve a casa. Este servicio se cobra y usted tendrá que proporcionar el transporte. Puede tomar un taxi o un servicio de auto pero, aun así, debe contar con un cuidador responsable para que le acompañe.

Agencias de Nueva York	Agencias de Nueva Jersey
VNS Health: 888-735-8913	Caring People: 877-227-4649
Caring People: 877-227-4649	

Instrucciones sobre lo que debe comer

Importante: si toma un medicamento GLP-1, no siga estas instrucciones. En su lugar, siga las instrucciones en *Qué comer y beber antes de su cirugía o procedimiento si toma medicamentos GLP-1* (www.mskcc.org/es/cancer-care/patient-education/eating-and-drinking-before-your-surgery-or-procedure-when-taking-glp-1-medicines).



Deje de comer a medianoche (12 a. m.) la noche antes de su cirugía o procedimiento. Esto incluye caramelos y chicles.

Es posible que su proveedor de cuidados de la salud le haya dado instrucciones diferentes sobre cuándo debe dejar de comer. Si es así, siga sus instrucciones. Algunas personas necesitan ayunar (no comer) durante más tiempo antes de su cirugía o procedimiento.

Qué hacer el día de su PET-CT

Instrucciones sobre lo que debe beber

Importante: si toma un medicamento GLP-1, no siga estas instrucciones. En su lugar, siga las instrucciones en *Qué comer y beber antes de su cirugía o procedimiento si toma medicamentos GLP-1* (www.mskcc.org/es/cancer-care/patient-education/eating-and-drinking-before-your-surgery-or-procedure-when-taking-glp-1-medicines).

Entre la medianoche (12 a. m.) y 2 horas antes de la hora de su llegada, beba únicamente los líquidos de la siguiente lista. No coma ni beba nada más. Deje de beber 2 horas antes de la hora de llegada.

- Agua.
- Jugo de manzana claro, jugo de uva claro o jugo de arándanos claro.
- Gatorade o Powerade.
- Café negro o té. Se puede añadir azúcar. No añada nada más.
 - No añada ninguna cantidad de ningún tipo de leche o crema. Esto incluye las leches y cremas vegetales.
 - No añada jarabe aromatizado.

Si tiene diabetes, preste atención a la cantidad de azúcar que contienen las bebidas que toma. Será más fácil controlar sus niveles de azúcar en la sangre si incluye versiones de estas bebidas sin azúcar, bajas en azúcar o sin azúcares añadidos.

Es útil mantenerse hidratado antes de las cirugías y los procedimientos, así que beba líquido si tiene sed. No beba más de lo necesario. Recibirá líquidos por vía intravenosa (VI) durante su cirugía o procedimiento.



Deje de beber 2 horas antes de la hora de llegada. Esto incluye agua.

Es posible que su proveedor de cuidados de la salud le haya dado instrucciones diferentes sobre cuándo debe dejar de beber. Si es así, siga sus instrucciones.

Para obtener más recursos, visite www.mskcc.org/pe y busque en nuestra biblioteca virtual.

About Your PET-CT with Cerianna Tracer - Last updated on April 1, 2026

Todos los derechos son propiedad y se reservan a favor de Memorial Sloan Kettering Cancer Center