



ОБРАЗОВАТЕЛЬНЫЕ МАТЕРИАЛЫ ДЛЯ ПАЦИЕНТОВ И УХАЖИВАЮЩИХ ЗА НИМИ ЛИЦ

Об исследовании методом позитронно-эмиссионной и компьютерной томографии (PET-СТ) с применением индикатора из флуклоксациллина натрия

Эта информация поможет вам подготовиться к исследованию методом позитронно-эмиссионной томографии (positron emission tomography, PET), совмещенной с компьютерной томографией (computed tomography, CT), с применением индикатора из флуклоксациллина натрия в центре MSK.

Информация об исследовании методом позитронно-эмиссионной и компьютерной томографии (PET-СТ) с применением индикатора из флуклоксациллина натрия

Исследование методом PET-СТ — это процедура визуализации, которая позволяет:

- обнаружить раковые клетки;
- составить план лечения;
- выяснить эффективность лечения.

Одновременно с PET вам проведут исследование методом СТ при низкой дозе облучения. Исследование методом СТ заключается в получение

серии рентгеновских снимков с помощью быстрой съемки. При объединении этих снимков с результатами PET создаются изображения мягких тканей и костей.



Одновременно с PET-СТ вам также могут назначить проведение отдельной процедуры СТ с целью диагностики.

Диагностическое исследование СТ позволяет медицинскому сотруднику получить больше данных о ваших тканях, костях и кровеносных сосудах. Попросите у медицинского сотрудника

материал *Исследование методом компьютерной томографии*

(www.mskcc.org/ru/cancer-care/patient-education/computed-tomography-ct-scan), который поможет вам подготовиться к процедуре.

Индикатор

Перед PET-СТ вам введут радиоактивное лекарство, которое называется индикатором. Индикатор связывается с веществом, которое поглощается вашими клетками и тканями. Раковые клетки поглощают вещество иначе, чем здоровые клетки. Радиоактивный компонент индикатора позволяет вашему медицинскому сотруднику видеть, как вещество поглощается клетками. Это помогает обнаружить раковые клетки.

Индикатор быстро выводится из организма. Он выводится из организма в основном с мочой.

Индикатор вводится через капельницу внутривенного введения, которую мы установим в вашу руку или кисть. Если вам установлен центральный венозный катетер (central venous catheter, CVC), мы будем использовать его для введения индикатора только в том случае, если по каким-либо причинам мы не можем поставить капельницу. Это связано с тем, что при введении индикатора через капельницу снимки PET-СТ получаются более четкими.

Во время исследования методом PET-СТ в качестве индикатора будет использоваться флулоксациллин натрия.

Подготовка к процедуре PET-СТ с применением индикатора из флуклоксациллина натрия

Грудное вскармливание и беременность

Если вы беременны или кормите ребенка грудью, скажите об этом своему медицинскому сотруднику. Это поможет планировать ваше лечение.

Снимите установленные у вас устройства

Вы можете носить определенные устройства на теле. Перед сканированием или процедурой производители некоторых устройств рекомендуют снять следующее:

- глюкометр непрерывного действия (Continuous glucose monitor, CGM);
- инсулиновая помпа.

Обратитесь к своему медицинскому сотруднику, чтобы назначить визит ближе к дате плановой замены устройства. Убедитесь в том, что вы взяли с собой запасное устройство, которое вы можете надеть после сканирования или процедуры.

Возможно, вы не знаете, как контролировать уровень глюкозы, когда ваше устройство выключено. В этом случае перед приемом поговорите с медицинским сотрудником, у которого вы наблюдаетесь по поводу сахарного диабета.

Снимите ювелирные украшения

Ювелирные украшения могут негативно повлиять на качество снимков, полученных в результате сканирования. Некоторые металлы также могут нагреваться и вызывать ожоги во время процедуры. Сообщите специалисту своей лечащей команды, если у вас нет возможности снять ювелирные украшения до дня сканирования.

Что нужно сделать за день до процедуры

PET-CT с применением индикатора из флуклоксациллина натрия

Если вам требуется анестезия, прочтите раздел «Для пациентов, получающих анестезию» (For people getting anesthesia) в конце этого материала. Анестезия — это лекарство, которое вызывает онемение участка или под действием которого вы заснете.

Что нужно сделать в день проведения процедуры PET-CT с применением индикатора из флуклоксациллина натрия

Чего стоит ожидать по прибытии

Различные представители персонала попросят вас назвать и продиктовать по буквам ваше имя и дату рождения. Это необходимо для вашей безопасности. В этот же день могут быть назначены процедуры для нескольких людей с одинаковыми или похожими именами. По прибытии в отделение вы заполните небольшую анкету.

Специалисты вашей лечащей команды введут вам в вену индикатор. Вы нужно будет подождать примерно 60 минут до всасывания индикатора. Длительность этого процесса зависит от того, какая область вашего тела сканируется.

Постарайтесь расслабиться и ограничьте движения в течение этого времени. Во время ожидания вы можете спать, читать, слушать музыку или смотреть видео. Если вам станет холодно, попросите одеяло.

Сотрудники вашей лечащей команды попросят вас сходить в туалет и помочиться прямо перед процедурой.

Во время процедуры PET-CT с применением индикатора из флуклоксациллина натрия

Когда подойдет время вашего исследования, лаборант проводит вас в

кабинет сканирования. Вам помогут лечь на стол аппарата для сканирования.

Аппарат выглядит как огромный пончик с отверстием посередине (см. рисунок 1). Это кольцо диагностического сканирования (сканер). Глубина сканера составляет около 3 футов (1 м).

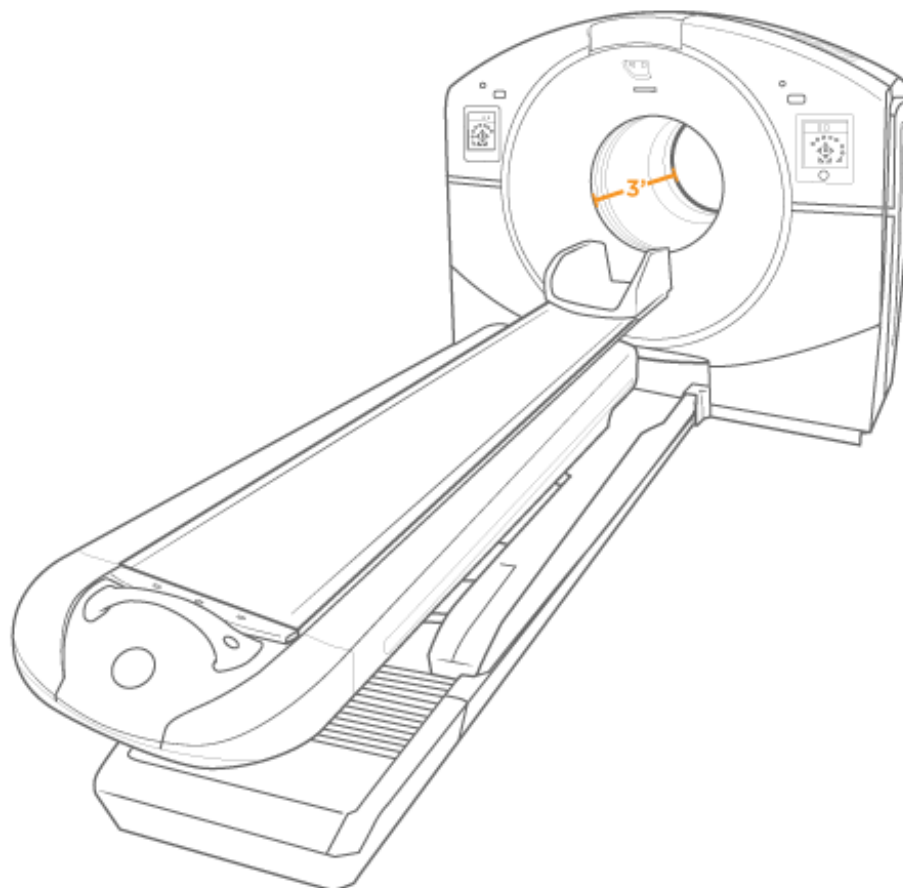


Рисунок 1. Аппарат PET-CT

Когда вы уляжетесь на столе, он медленно пройдет через кольцо диагностического сканирования. Вы должны лежать абсолютно неподвижно до завершения процесса сканирования. Процедура может занять 30–45 минут в зависимости от типа назначенной вам процедуры.

Если процедура СТ проводится также с целью диагностики, вам путем инфузии введут контрастное вещество через капельницу внутривенного введения или центральный венозный катетер (CVC). Инфузия — это медленное введение лекарства в кровь. Она выполняется после того, как

лаборант сделает первую серию снимков.

Для получения дополнительной информации ознакомьтесь с материалом *Исследование методом компьютерной томографии* (www.mskcc.org/ru/cancer-care/patient-education/computed-tomography-ct-scan).

Что делать после процедуры PET-CT с применением индикатора из флуклоксациллина натрия

Вы можете покинуть отделение сразу после окончания сканирования, если у вас не назначены другие исследования или процедуры. Вам выдадут карточку с информацией о том, что вы прошли исследование с использованием радиоактивного индикатора, и с указанием даты исследования. Носите эту карточку с собой, так как некоторые виды оборудования для обеспечения безопасности могут обнаруживать радиационное излучение, пока оно не выведется из организма. На это должно уйти менее суток.

Важно максимально ограничить близкие контакты с маленькими детьми и беременными в течение 12 часов после сканирования. В остальном вы можете проводить свой день как обычно, в том числе посещать своих медицинских сотрудников.

Если вы кормите грудью, прекратите кормление на 12 часов после сканирования. В это время вы все еще можете сцеживать молоко.

Затем вы можете:

- утилизировать сцеженное молоко;
- хранить сцеженное молоко в течение 12 часов. После этого его можно давать ребенку.

В это время вы можете кормить ребенка смесью или молоком, которое

было сцежено до сканирования. Вы можете возобновить грудное вскармливание через 12 часов после сканирования.

Обязательно пейте достаточное количество жидкости после процедуры сканирования. Пейте воду или другие жидкости весь остаток дня — это поможет вывести индикатор из организма. Вы можете сразу вернуться к обычному рациону питания, если вам не дали других указаний.

Когда звонить лечащей команде

Наблюдайте за местом введения (где капельница входит в ваше тело) в течение 48 часов (2 дней) после сканирования. Позвоните своей лечащей команде, если вы заметите какие-либо изменения в этом месте, например:

- боль или чувство жжения;
- покраснение или изменение цвета кожи;
- отеки;
- повреждение кожи;
- волдыри или подтекание жидкости;
- онемение, покалывание или другие изменения в ощущениях;
- теплая или горячая на ощупь кожа.

Вам не нужно это делать, если индикатор был вам введен через CVC.

Получение результатов

Радиолог расшифрует снимки и отправит результаты вашему врачу. Если исследование PET-CT проводилось для обнаружения раковых клеток, ваш врач должен получить результаты через 2 рабочих дня. Спросите у своего врача, как он сообщит вам о результатах. Если исследование PET-CT проводилось для планирования лечения, врач воспользуется изображениями, чтобы составить план вашего лечения.

Контактная информация

Если у вас возникли какие-либо вопросы или опасения, позвоните в Службу молекулярной диагностики и терапии (Molecular Imaging and Therapy Service, MITS), или Службу медицинской радиологии (Nuclear Medicine Service), по номеру 212-639-6652. Вы можете связаться с сотрудником отделения с понедельника по пятницу с 9:00 до 17:00. После 17:00, а также в выходные и праздничные дни звоните по номеру 212-639-2000.

Для пациентов, получающих анестезию

Соблюдайте эти указания, если во время ПЕТ-СТ вы получаете анестезию.

Что нужно сделать в день перед процедурой ПЕТ-СТ Договоритесь с кем-нибудь, чтобы вас отвезли домой

У вас должен быть ответственный сопровождающий, который отвезет вас домой после процедуры. Ответственный сопровождающий — это человек, который поможет вам безопасно добраться домой. Этот человек должен иметь возможность связаться с вашей лечащей командой в случае возникновения каких-либо опасений. Договоритесь об этом заранее, до дня процедуры.

Если вам не удалось найти ответственного сопровождающего, который отвезет вас домой, позвоните в одно из указанных ниже агентств. Вам предоставят сопровождающего, который отвезет вас домой. Такие услуги платные, и вам потребуется обеспечить транспорт. Можно взять такси или арендовать машину, однако в этом случае все равно потребуется, чтобы с вами был ответственный сопровождающий.

Агентства в Нью-Йорке	Агентства в Нью-Джерси
VNS Health: 888-735-8913	Caring People: 877-227-4649
Caring People: 877-227-4649	

Инструкции по употреблению пищи



Не ешьте после полуночи (12 часов ночи) накануне процедуры. Это также относится к леденцам и жевательной резинке.

Ваш медицинский сотрудник может дать вам другие указания о том, когда следует прекратить принимать пищу. В этом случае выполняйте эти указания. Некоторым людям перед процедурой необходимо воздерживаться от приема пищи (не есть) в течение более длительного периода времени.

Что нужно сделать в день проведения процедуры РЕТ-СТ

Инструкции по употреблению напитков

В период между полуночью и за 2 часа до времени прибытия в больницу пейте только те жидкости, которые указаны в списке ниже. Не пейте и не ешьте ничего другого. Ничего не пейте за 2 часа до прибытия.

- Вода
- Прозрачный яблочный сок, прозрачный виноградный сок или прозрачный клюквенный сок
- Напитки Gatorade или Powerade
- Черный кофе или обычный чай (можно добавить сахар, но больше ничего не добавляйте, включая
 - молоко или сливки животного происхождения, растительное молоко и молочный порошок;
 - не добавляйте мед или
 - ароматизированный сироп.

Если у вас диабет, обратите внимание на количество сахара в своих напитках. Если вы включите в свой рацион эти напитки без сахара, с низким содержанием сахара или без добавления сахара, вам будет легче контролировать уровень сахара в крови.

Перед операцией необходимо избегать обезвоживания, поэтому пейте, если испытываете жажду. Не пейте больше, чем вам нужно. Во время операции вам будут вводить жидкости внутривенно.



Ничего не пейте за 2 часа до прибытия. Это также относится и к воде.

Ваш медицинский сотрудник может дать вам другие указания о том, когда следует прекратить пить. В этом случае выполняйте эти указания.

Дополнительную информацию см. в нашей виртуальной библиотеке на сайте www.mskcc.org/pe.

About Your PET-CT with NaF Tracer - Last updated on December 19, 2025

Все права защищены и принадлежат Memorial Sloan Kettering Cancer Center