



ОБРАЗОВАТЕЛЬНЫЕ МАТЕРИАЛЫ ДЛЯ ПАЦИЕНТОВ И
УХАЖИВАЮЩИХ ЗА НИМИ ЛИЦ

Информация об исследовании методом PET- СТ с применением индикатора из PYL или PSMA

Эта информация поможет вам подготовиться к исследованию методом позитронно-эмиссионной томографии (positron emission tomography, PET), совмещенной с компьютерной томографией (computed tomography, CT), с применением индикатора из простат-специфического мембранного антигена (PSMA) или PYL в центре MSK.

Информация об исследовании методом PET-СТ с применением индикатора PYL или PSMA

Исследование методом PET-СТ — это процедура визуализации, которая позволяет:

- обнаружить раковые клетки;

- составить план лечения;
- выяснить эффективность лечения.

Одновременно с PET вам проведут исследование методом СТ при низкой дозе облучения.

Исследование методом СТ заключается в получение серии рентгеновских снимков с помощью быстрой съемки. При объединении этих снимков с результатами PET создаются изображения мягких тканей и костей.



Одновременно с PET-СТ вам также могут назначить проведение отдельной процедуры СТ с целью диагностики. Диагностическое исследование СТ позволяет медицинскому сотруднику получить больше данных о ваших тканях, костях и кровеносных сосудах. Попросите у медицинского сотрудника материал *Исследование методом компьютерной томографии (КТ)* (www.mskcc.org/ru/cancer-care/patient-education/computed-tomography-ct-scan), который поможет вам подготовиться к процедуре.

Индикатор

Перед проведением PET-СТ вам введут радиоактивное лекарство, которое называется

индикатором. Индикатор связывается с веществом, которое поглощается вашими клетками и тканями. Раковые клетки поглощают вещество иначе, чем нераковые клетки.

Радиоактивный компонент индикатора позволяет вашему медицинскому сотруднику видеть, как вещество поглощается клетками. Это помогает медицинскому сотруднику выявлять случаи поглощения, отклоняющиеся от нормы. Индикатор быстро выводится из организма. Он выводится из организма в основном с мочой.

Индикатор вводится через катетер (тонкую гибкую трубку). Это может быть капельница внутривенного введения, установленная на руке или кисти, или центральный венозный катетер (central venous catheter, CVC), если он у вас установлен.

Во время исследования методом ПЕТ-СТ в качестве индикатора будет использоваться РYL или PSMA

Подготовка к процедуре ПЕТ-СТ с применением индикатора РYL или PSMA

Необходимость снять устройства

Вы можете носить определенные устройства на теле. Перед сканированием или процедурой производители

устройств рекомендуют снять следующее:

- глюкометр непрерывного действия (CGM);
- инсулиновая помпа.

Обратитесь к своему медицинскому сотруднику, чтобы назначить визит ближе к дате плановой замены устройства. Убедитесь в том, что вы взяли с собой запасное устройство, которое вы можете надеть после сканирования или процедуры.

Возможно, вы не знаете, как контролировать уровень глюкозы, когда ваше устройство выключено. В этом случае перед приемом поговорите с медицинским сотрудником, у которого вы наблюдаетесь по поводу сахарного диабета.

День перед процедурой PET-CT с применением индикатора Pyl или PSMA

Если вам требуется анестезия, прочтите раздел «Для пациентов, получающих анестезию» в конце данного материала.

День проведения процедуры PET-CT с применением индикатора Pyl или PSMA

Чего стоит ожидать по прибытии

Различные медицинские работники попросят вас

назвать и продиктовать по буквам ваше имя и дату рождения. Это необходимо для вашей безопасности. В этот же день могут быть назначены процедуры для нескольких людей с одинаковыми или похожими именами. По прибытии в отделение вы заполните небольшую анкету.

Специалисты вашей лечащей команды введут вам в вену индикатор. Вы нужно будет подождать примерно 60 минут до всасывания индикатора. Длительность этого процесса зависит от того, какая область вашего тела сканируется.

Постарайтесь расслабиться и ограничьте движения в течение этого времени. Во время ожидания вы можете спать, читать, слушать музыку или смотреть видео. Если вам станет холодно, попросите одеяло.

Сотрудники вашей лечащей команды попросят вас сходить в туалет и помочиться прямо перед процедурой.

Во время процедуры PET-CT с применением индикатора PYL или PSMA

Когда подойдет время вашего исследования, лаборант проводит вас в кабинет сканирования. Он поможет вам лечь на стол аппарата для

сканирования. Аппарат выглядит как огромный пончик с отверстием посередине (см. рисунок 1). Это кольцо диагностического сканирования (сканер). Глубина сканера составляет около 3 футов (1 м).

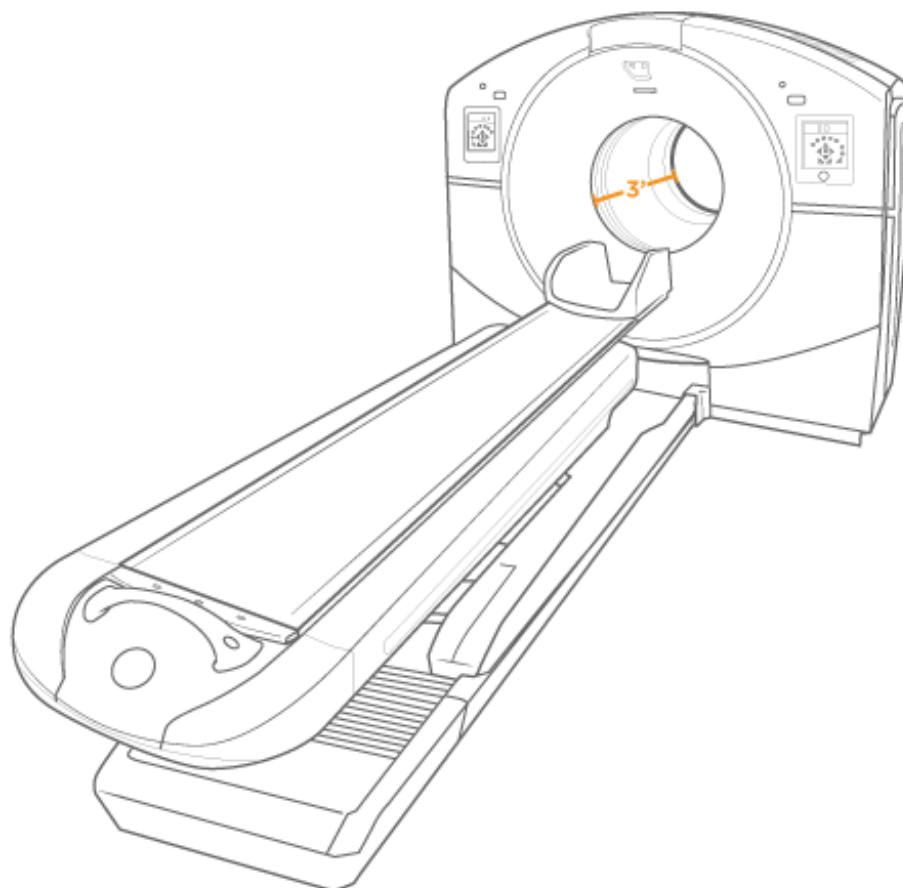


Рисунок 1. Аппарат PET-CT

Когда вы уляжетесь на столе, он медленно пройдет через кольцо диагностического сканирования. При прохождении через кольцо вы должны лежать абсолютно неподвижно до завершения процесса сканирования. Процедура может занять 30–45 минут в зависимости от типа назначенной вам процедуры.

Если процедура СТ проводится также с целью диагностики, вам путем инфузии введут контрастное вещество через капельницу внутривенного введения или центральный венозный катетер (CVC). Инфузия предполагает медленное введение лекарства в кровь. Она выполняется после того, как лаборант сделает первую серию снимков. Для получения дополнительной информации ознакомьтесь с материалом *Исследование методом компьютерной томографии (КТ)* (www.mskcc.org/ru/cancer-care/patient-education/computed-tomography-ct-scan).

Что делать после процедуры PET-CT с применением индикатора PYL или PSMA

Вы можете покинуть отделение сразу после окончания сканирования, если у вас не назначены другие исследования или процедуры. Вам выдадут карточку с информацией о том, что вы прошли исследование с использованием радиоактивного индикатора, и с указанием даты исследования. Носите эту карточку с собой, так как некоторые виды оборудования для обеспечения безопасности могут обнаруживать радиационное излучение, пока оно не выведется из организма. На это должно уйти менее суток.

Обязательно пейте достаточное количество жидкости после процедуры сканирования. Пейте воду или другие жидкости весь остаток дня — это поможет вывести индикатор из организма. Вы можете сразу вернуться к обычному рациону питания, если вам не дали других указаний.

Нет никаких ограничений на контакты с другими людьми, включая беременных и детей. Вы можете проводить время рядом с другими людьми, можете целовать, обнимать, держать и прикасаться к ним.

Результаты исследования PET-CT

Радиолог расшифрует снимки и отправит результаты вашему врачу. Если исследование PET-CT проводилось для обнаружения раковых клеток, ваш врач должен получить результаты через 2 рабочих дня. Спросите у своего врача, как он сообщит вам о результатах. Если исследование PET-CT проводилось для планирования лечения, врач воспользуется изображениями, чтобы составить план вашего лечения.

Для пациентов, получающих анестезию

Если во время процедуры PET-CT будет применяться анестезия (лекарство, под действием которого вы

заснете), следуйте этим инструкциям:

Что нужно сделать в день перед процедурой РЕТ-СТ

Договоритесь с кем-нибудь, чтобы вас отвезли домой

У вас должен быть ответственный сопровождающий, который отвезет вас домой после процедуры.

Ответственный сопровождающий — это человек, который поможет вам безопасно добраться домой.

Этот человек должен иметь возможность связаться с вашей медицинской бригадой в случае возникновения каких-либо опасений. Договоритесь об этом заранее, до дня процедуры.

Если вам не удалось найти ответственного сопровождающего, который отвезет вас домой, позвоните в одно из указанных ниже агентств. Вам предоставят сопровождающего, который отвезет вас домой. Такие услуги платные, и вам потребуется обеспечить транспорт. Можно взять такси или арендовать машину, однако в этом случае все равно потребуется, чтобы с вами был ответственный сопровождающий.

Агентства в Нью-Йорке **Агентства в Нью-Джерси**

VNS Health: 888-735-8913

Caring People: 877-227-4649

Caring People: 877-227-4649

Рекомендации по приему пищи и напитков: за 8 часов до прибытия



- **Прекратите прием пищи за 8 часов до прибытия, если вы этого еще не сделали.**
 - Ваш медицинский сотрудник может посоветовать вам прекратить прием пищи раньше. Если нужно, то обязательно соблюдайте полученные указания.
- **За 8 часов до времени прибытия воздержитесь от еды и напитков, за исключением прозрачных жидкостей; вы можете пить:**
 - Воду
 - газированные напитки;
 - Прозрачные соки, например, яблочный, клюквенный и лимонад.
Не пейте апельсиновый сок или соки

С МЯКОТЬЮ.

- Черный кофе или чай (без молока и сливок)
- Спортивные напитки, например, Gatorade®
- Желе, например, Jell-O®

Вы можете пить их не позднее, чем за 2 часа до прибытия.

Что нужно сделать в день проведения процедуры PET-CT

Рекомендации по соблюдению питьевого режима: за 2 часа до времени прибытия



Ничего не пейте за 2 часа до прибытия. Это также касается воды.

Контактная информация

Если у вас возникли какие-либо вопросы или опасения, позвоните в Службу молекулярной диагностики и терапии (Molecular Imaging and Therapy Service, MITS), или Службу медицинской радиологии (Nuclear Medicine Service), по номеру 212-639-6652. Вы можете связаться с сотрудником

службы с понедельника по пятницу с 9:00 до 17:00.
После 17:00, а также в выходные и праздничные дни
звоните по номеру 212-639-2000.

Дополнительную информацию см. в нашей
виртуальной библиотеке на сайте www.mskcc.org/pe.

About Your PET-CT with PYL or PSMA Tracer - Last updated on
March 7, 2024

Все права защищены и принадлежат Memorial Sloan Kettering
Cancer Center