

患者及照护者教育

关于使用 PYL 或 PSMA 示踪剂的 PET-CT

本信息将帮助您为在 MSK 使用 PYL 或 PSMA 示踪剂接受正电子发射断层扫描 (PET)-计算机断层扫描 (CT) 做好准备。

关于使用 PYL 或 PSMA 示踪剂的 PET-CT

PET-CT 扫描是一种成像程序，用于以下情况：

- 发现癌细胞。
- 制定治疗计划。
- 查看治疗效果。

在接受 PET 扫描的同时，您还将进行低剂量辐射的 CT 扫描。CT 扫描时会快速拍摄一系列 X 光片。它们将与您的 PET 扫描相结合，创建出您的软组织和骨骼图像。



在进行 PET-CT 的同时，您可能也会被安排接受诊断性 CT。诊断性 CT 可以让您的医疗保健提供者更全面地了解您的组织、骨骼和血管。请咨询您的医疗保健提供者获取资源 [计算机断层 \(CT\) 扫描](http://www.mskcc.org/zh-hans/cancer-care/patient-education/computed-tomography-ct-scan) (www.mskcc.org/zh-hans/cancer-care/patient-education/computed-tomography-ct-scan) 以帮助您做好准备。

示踪剂

进行 PET-CT 之前，您会服用一种称为示踪剂的放射性药物。示踪剂附着在细胞和组织使用的某一物质上。癌细胞使用这种物质的方式与健康细胞不同。示踪剂的放射性部分可以让医疗保健提供者查看您的细胞如何利用这种物质。有助于其发现癌细胞。

示踪剂不会在体内停留过长时间。它主要通过尿液排出体外。

您将通过我们在您手臂或手部置入的静脉导管 (IV) 输注示踪剂。如果您置有中央静脉导管 (CVC)，则我们只在因故无法放置 IV 导管时才会将其用于示踪剂。这是因为如果通过 IV 注射示踪剂，PET-CT 图像会更加清晰。

您的 PET-CT 将使用 PYL 或 PSMA 作为示踪剂。

为使用 PYL 或 PSMA 示踪剂的 PET-CT 做好准备

取下皮肤上的医疗设备

您可能在皮肤上佩戴了某些医疗设备。在进行医疗程序、手术或扫描之前，某些医疗设备制造商会建议您取下：

- 连续血糖监测仪 (CGM)
- 胰岛素泵

您可以与您的医疗保健提供者讨论将您的预约安排在更接近您需要更换这些设备的日期。确保携带一个额外设备，以便在医疗程序、手术或扫描后佩戴。

您可能不确定如何在不佩戴设备时管理您的血糖。如果不确定，请在预约前询问治疗您糖尿病的医疗保健服务提供者。

取下首饰

珠宝首饰会使扫描图像更难读取。某些特定金属还会在扫描过程中发热并导致灼伤。如果您不能在扫描前取下首饰，请告知医疗团队成员。

使用 PYL 或 PSMA 示踪剂进行 PET-CT 前一天应采取的措施

如果您正在接受麻醉，请阅读本资源末尾的“麻醉患者须知”部分。麻醉是指使用药物使您麻木或入睡。

使用 PYL 或 PSMA 示踪剂进行 PET-CT 当天应采取的措施

请仅服用您的医生告知您在手术当天早晨可服用的药物。

抵达医院后的预期情况

许多工作人员会要求您说出并拼写出您的姓名和出生日期。这是为了保障您的安全。姓名相同或相似的患者可能会在同一天接受扫描。在进入该科室后，您将填写一份简短问卷。

您的医疗团队将把示踪剂注入您的静脉。您需要等待 60 分钟让身体吸收该示踪剂。所需时长取决于您接受扫描的身体部位。

在此期间，请尽量放松并限制您的活动。等候期间，您可以睡觉、阅读、听音乐或看视频。如果感到冷，您可以要求提供毯子。

您的医疗团队将要求您在扫描前排尿。

使用 PYL 或 PSMA 示踪剂进行 PET-CT 期间

当到了需要接受扫描的时间时，技术专家将带您到扫描室。他们将帮助您躺在扫描床上。

该机器看上去像一个很大的甜甜圈，中间有一个洞（见图 1）。这是扫描环（扫描仪）。扫描仪的深度约为 3 英尺（1 米）。

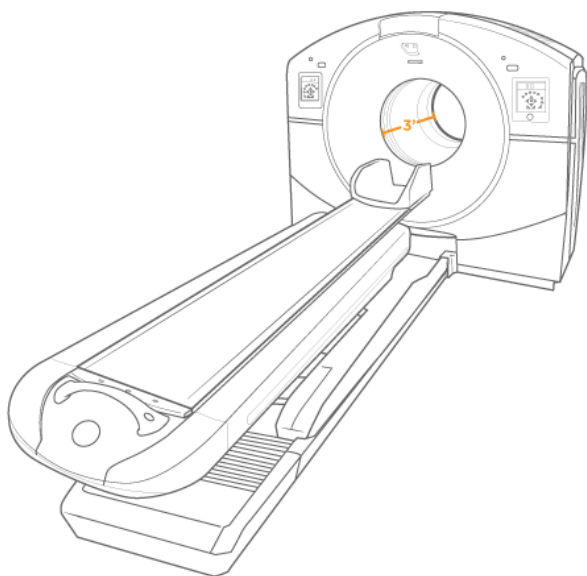


图 1. PET-CT 机

当您在扫描床上准备好后，扫描床将缓慢移动通过扫描环。在扫描完成之前，您必须保持静躺。这可能需要 15 到 45 分钟，具体取决于您要进行的扫描类型。

如果还安排了 CT 诊断扫描，您将通过 IV 或 CVC 输注造影剂。输注是指将药物缓慢注入您的血流中。这将在技术专家拍摄完第一组照片后进行。

如需了解更多信息，请阅读 [计算机断层 \(CT\) 扫描](http://www.mskcc.org/zh-hans/cancer-care/patient-education/computed-tomography-ct-scan) (www.mskcc.org/zh-hans/cancer-care/patient-education/computed-tomography-ct-scan)

使用 PYL 或 PSMA 示踪剂进行 PET-CT 后应完成的事项

您可以在扫描结束后立即离开，除非还安排了其他检查或程序。您将获得一张卡片，说明您已接受使用放射性示踪剂的检测，还载有您的检测日期。请随身携带这张卡片，因为某些安全设备可以在放射性物质离开人体之前探测到这类物质。这应该需要不到一天的时间。

扫描后请记得保持补水。在当天剩余时间里，饮用水和其他液体有助于清除体内的示踪剂。您可以立即恢复正常饮食，除非另有指示。

遵循辐射安全注意事项

在您接受定位医疗程序后，与其他人在一起是安全的，包括孕妇和儿童。您可以和他人共度时光，亲吻、拥抱并抚摸他们。您也可以立即恢复正常活动。

某些安全设备（如机场内或隧道外的）可以检测到非常少量的辐射。工作人员会给您一张钱包卡，上面写着您已服用放射性药物。该卡将显

示，您在医疗程序后 1 天内可能会释放少量辐射。如果您在检查站被执法人员拦住，请出示这张卡片。

何时致电您的医疗团队

在扫描后的 48 小时（2 天）内观察插入部位（静脉注射的位置）。如果您发现该部位有任何变化，请致电您的医疗团队，例如：

- 疼痛或烧灼感
- 发红或其他皮肤颜色变化
- 肿胀
- 破损皮肤
- 水泡或液体渗出
- 麻木、刺痛或其他感觉变化
- 皮肤发热或发烫

如果您是通过 CVC 获取示踪剂，则无需进行该操作。

获取结果

放射科医生会阅读您的扫描结果，并将结果发送给您的医生。如果您进行 PET-CT 是为了发现癌细胞，您的医生应该在 2 个工作日内得到您的结果。咨询医生他们将会如何与您分享检查结果。如果您进行 PET-CT 是为了制定治疗计划，您的医生会使用这些图像来规划您的医疗护理。

联系方式

如果您有任何疑问或担忧，请致电 212-639-6652 联系分子成像和治疗服务（MITS，或核医学服务）。您可在周一至周五上午 9 点至下午 5 点联系到工作人员。下午 5 点以后，以及周末和节假日，请致电 212-639-2000。

麻醉患者须知

如果您在 PET-CT 期间接受了麻醉，请遵循以下说明。

进行 PET-CT 前一天应完成的事项

安排人接您回家

疗程后请务必确保有一名负责的照护者接您回家。负责的照护者必须能够帮助您安全回到家中。如果他们有任何问题，应能够联系您的医疗团队。请务必在活检开始前将此事安排好。

如果没有负责的照护者接您回家，您可以致电以下服务机构。他们会安排人送您回家。此项服务需要付费，并且您需要提供交通工具。您可以乘坐出租车或使用汽车服务，但必须保证有一个负责的照护者陪同。

纽约地区服务机构	新泽西地区服务机构
VNS Health: 888-735-8913	Caring People: 877-227-4649
Caring People: 877-227-4649	

进食指导说明

重要信息：如果您服用 GLP-1 药物，请勿遵循以下说明。请遵循服用 GLP-1 药物时，手术或医疗程序前的饮食须知 (www.mskcc.org/zh-hans/cancer-care/patient-education/eating-and-drinking-before-your-surgery-or-procedure-when-taking-glp-1-medicines) 中的说明。



手术或医疗程序前的午夜（凌晨 12 点）后请停止进食。其中包括硬糖和口香糖。

您的医疗保健提供者可能会就何时停止进食给出不同的指示。如被告知，请遵循其指示。有些人需要在手术或医疗程序前禁食（不吃东西）更长时间。

进行 PET-CT 当天应完成的事项

液体摄入指导说明

重要信息：如果您服用 GLP-1 药物，请勿遵循以下说明。请遵循服用 GLP-1 药物时，手术或医疗程序前的饮食须知 (www.mskcc.org/zh-hans/cancer-care/patient-education/eating-and-drinking-before-your-surgery-or-procedure-when-taking-glp-1-medicines) 中的说明。

午夜（凌晨 12 点）至抵达时间前 2 小时，只能饮用以下所列的液体。请勿进食或饮用其他任何饮品。抵达时间前 2 小时停止饮用。

- 水。
- 透明的苹果汁、葡萄汁或蔓越莓汁。
- Gatorade 或 Powerade。
- 黑咖啡或清茶。可以添加糖。请勿添加任何其他东西。
 - 请勿添加任何含量任何类型的牛奶或奶精。包括植物奶和奶精。
 - 请勿添加风味糖浆。

如果您患有糖尿病，请注意这类饮料中的含糖量。如果摄入这类饮料的无糖、低糖或无添加糖版本，会更容易控制血糖水平。

在手术和医疗程序前保持水分会有所帮助，因此如果口渴请饮用液体。请勿摄入超出所需的饮水量。手术或医疗程序期间，您将接受静脉 (IV) 输液。



抵达时间前 2 小时停止饮用。其中包括水。

您的医疗保健提供者可能会就何时停止饮水给出不同的指示。如被告知，请遵循其指示。

有关更多资源，请访问 www.mskcc.org/pe，在我们的虚拟图书馆中进行搜索。

About Your PET-CT with Pyl or PSMA Tracer - Last updated on April 1, 2026
Memorial Sloan Kettering Cancer Center 拥有和保留所有权利

上次更新时间
四月 1, 2026

请告诉我们您的想法

请告诉我们您的想法

您的反馈有助于我们改进所提供的教育信息。您的医疗团队将无法看到您在本反馈表中填写的任何内容。请勿通过反馈表表达您的医疗需求。如果您对自己接受的医疗服务有任何疑问，请联系您的医疗保健提供者。

我们会阅读所有反馈，但不会回答任何问题。请勿在本反馈表中填写您的姓名或任何个人信息。

该信息是否易于理解？

是

尚可

否

我们应该更清楚地解释哪些方面？

请勿输入您的姓名或任何个人信息。

提交