



患者及照护者教育

# 关于使用 **PYL** 或 **PSMA** 示踪剂的 **PET-CT**

本信息将帮助您为在 MSK 使用 PYL 或 PSMA 示踪剂接受正电子发射断层扫描 (PET)-计算机断层扫描 (CT) 做好准备。

## 关于使用 **PYL** 或 **PSMA** 示踪剂的 **PET-CT**

PET-CT 扫描是一种成像程序，用于以下情况：

- 发现癌细胞。
- 制定治疗计划。
- 查看治疗效果。

在接受 PET 扫描的同时，您还将进行低剂量辐射的 CT 扫描。CT 扫描时会快速拍摄一系列 X 光片。这些 X 光片将与您的 PET 扫描相结合，创建出您的软组织和骨骼图像。



在进行 PET-CT 的同时，您也可能被安排接受诊断性 CT。诊断性 CT 可以让您的医疗保健提供者更全面地了解您的组织、骨骼和血管。请咨询您的医疗保健提供者获取资源 *计算机断层 (CT) 扫描* ([www.mskcc.org/zh-hans/cancer-care/patient-education/computed-tomography-ct-scan](http://www.mskcc.org/zh-hans/cancer-care/patient-education/computed-tomography-ct-scan)) 以帮助您做好准备。

[www.mskcc.org/zh-hans/cancer-care/patient-education/computed-tomography-ct-scan](http://www.mskcc.org/zh-hans/cancer-care/patient-education/computed-tomography-ct-scan)) 以帮助您做好准备。

## 示踪剂

在进行 PET-CT 之前，我们将向您注射一种称为示踪剂的放射性药物。示踪剂附着在细胞和组织使用的某一物质上。癌细胞使用该物质的方式与非癌细胞不同。

示踪剂的放射性部分可以让医疗保健提供者查看您的细胞如何利用这种物质。这有助于他们发现任何不正常的使用情况。示踪剂不会在体内停留过长时间。它主要通过尿液排出体外。

您将通过导管（柔性细管）接受示踪剂。在已有导管的情况下，该导管可能是您的手或手臂上置入的静脉注射 (IV) 导管或中央静脉导管 (CVC)。

您的 PET-CT 将使用 **PYL** 或 **PSMA** 作为示踪剂。

## 为使用 **PYL** 或 **PSMA** 示踪剂的 **PET-CT** 做好准备

### 取下皮肤上的医疗设备

您可能在皮肤上佩戴了某些医疗设备。在进行扫描或程序前，医疗设备制造商建议您取下：

- 连续血糖监测仪 (CGM)
- 胰岛素泵

您可以与您的医疗保健提供者讨论将您的预约安排在更接近您需要更换这些设备的日期。扫描或手术结束后，请确保您有一个额外的设备可供佩戴。

您可能不确定如何在不佩戴设备时管理您的血糖。如果不确定，

请在预约前询问治疗您糖尿病的医疗保健服务提供者。

## 使用 **PYL** 或 **PSMA** 示踪剂进行 **PET-CT** 前一天

如果您正在接受麻醉，请阅读本资源末尾的“接受麻醉的患者须知”部分。

## 使用 **PYL** 或 **PSMA** 示踪剂进行 **PET-CT** 当天

### 抵达医院后的预期情况

许多工作人员会要求您说出并拼写出您的姓名和出生日期。这是为了保障您的安全。姓名相同或相似的患者可能会在同一天接受手术。在进入该科室后，您将填写一份简短问卷。

您的医疗团队将把示踪剂注入您的静脉。您需要等待 60 分钟让身体吸收该示踪剂。所需时长取决于您接受扫描的身体部位。

在此期间，请尽量放松并限制您的活动。等候期间，您可以睡觉、阅读、听音乐或看视频。如果感到冷，您可以要求提供毯子。

您的医疗团队将要求您在扫描前排尿。

### 使用 **PYL** 或 **PSMA** 示踪剂进行 **PET-CT** 期间

当到了需要接受扫描的时间时，技术专家将带您到扫描室。他们将帮助您躺在扫描床上。该机器看上去像一个很大的甜甜圈，中间有一个洞（见图 1）。这是扫描环（扫描仪）。扫描仪的深度约为 3 英尺（1 米）。

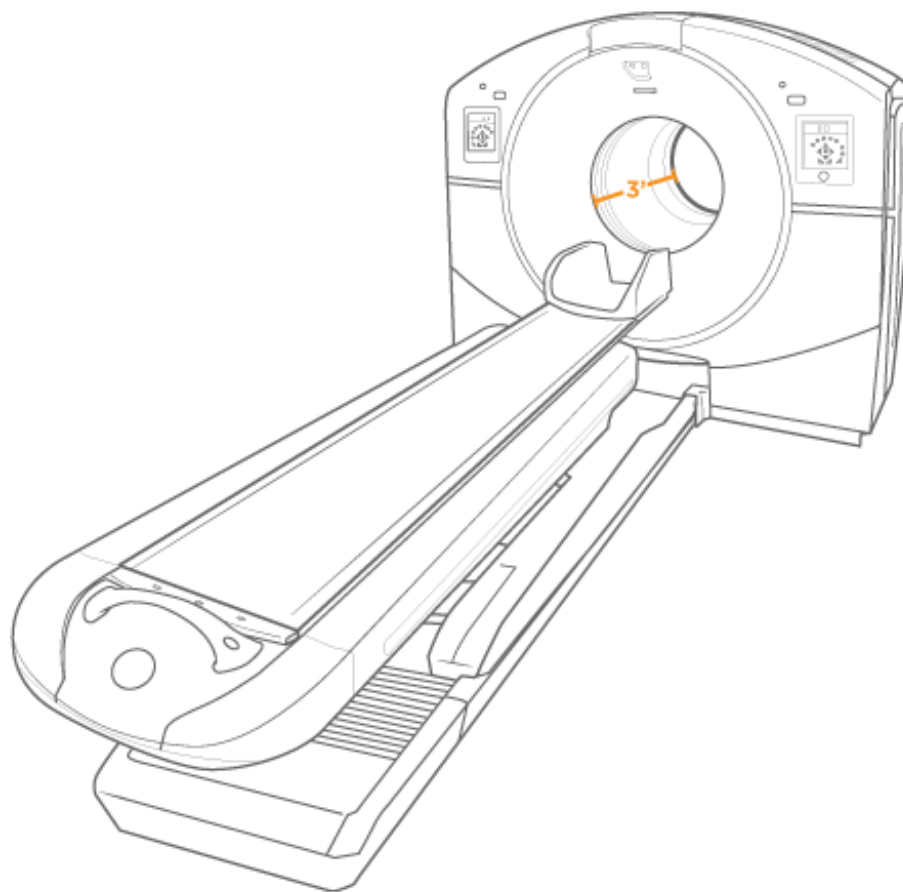


图 1. PET-CT 机

当您在扫描床上准备好后，扫描床将缓慢移动通过扫描环。在扫描完成之前，您必须静躺在扫描环中。这可能需要 30 到 45 分钟，具体取决于您要进行的扫描类型。

如果还安排了 CT 诊断扫描，您将通过 IV 或 CVC 输注造影剂。输注是指将药物缓慢注入您的血流中。这将在技术专家拍摄完第一组照片后进行。如需了解更多信息，请阅读 [计算机断层 \(CT\) 扫描 \(www.mskcc.org/zh-hans/cancer-care/patient-education/computed-tomography-ct-scan\)](http://www.mskcc.org/zh-hans/cancer-care/patient-education/computed-tomography-ct-scan)。

**使用 **PYL** 或 **PSMA** 示踪剂进行 **PET-CT** 后应完成的事项**

您可以在扫描结束后立即离开，除非还安排了其他检查或程序。您会获得一张卡片，说明您已接受使用放射性示踪剂的检测，还载有您的检测日期。请随身携带这张卡片，因为某些安全设备可以在放射性物质离开人体之前探测到这类物质。这应该需要不到一天的时间。

扫描后请记得保持补水。在当天剩余时间里，饮用水和其他液体有助于清除体内的示踪剂。您可以立即恢复正常饮食，除非另有指示。

与他人接触是安全的，包括孕妇和儿童。您可以和他人共度时光，亲吻、拥抱并抚摸他们。

## 您的 **PET-CT** 结果

放射科医生会阅读您的扫描结果，并将结果发送给您的医生。如果您进行 PET-CT 是为了发现癌细胞，您的医生应该在 2 个工作日内得到您的结果。咨询医生他们将会如何与您分享检查结果。如果您进行 PET-CT 是为了制定治疗计划，您的医生会使用这些图像来规划您的医疗护理。

### 麻醉患者须知

如果您在进行 PET-CT 期间接受麻醉（通过药物使您入睡），请遵循以下说明。

#### 进行 **PET-CT** 前一天应完成的事项

##### 安排人接您回家

疗程后请务必确保有一名负责的照护者接您回家。负责的照

护者必须能够帮助您安全回到家中。如果他们有任何问题，应能够联系您的医疗团队。请务必在疗程开始前将此事安排好。

如果没有负责的照护者接您回家，您可以致电以下服务机构。他们会安排人送您回家。此项服务需要付费，并且您需要提供交通工具。您可以乘坐出租车或使用汽车服务，但必须保证有一个负责的照护者陪同。

### 纽约的服务机构

VNS 健康：888-735-8913

Caring People：877-227-4649

饮食指导说明：抵达前 **8** 小时

### 新泽西的服务机构

Caring People：877-227-4649



- 如果尚未停止进食，请在抵达时间前 8 小时停止进食。
  - 医疗保健提供者可能会让您早点停止进食。如被告知，请遵循其指示。
- 在抵达时间前 8 小时，除以下清流质以外，请勿进食或饮用任何东西：
  - 水。
  - 苏打。
  - 透明果汁（如柠檬水、苹果汁和蔓越莓汁）。请勿饮用橙汁或带果肉的果汁。
  - 黑咖啡或茶（不含任何牛奶或奶精）。
  - 运动饮品，如佳得乐 Gatorade®。

- 果冻，比如 Jell-O®。

您可以持续饮用，直至抵达时间前 2 小时。

## 进行 PET-CT 当天应完成的事项

### 液体摄入指导说明：抵达前 2 小时



抵达前 2 小时停止饮用。包括水。

## 联系信息

如果您有任何疑问或担忧，请致电 212-639-6652 联系分子成像和治疗服务（MITS，或核医学服务）。您可在周一至周五上午 9 点至下午 5 点联系到工作人员。下午 5 点以后，以及周末和节假日，请致电 212-639-2000。

有关更多资源，请访问 [www.mskcc.org/pe](http://www.mskcc.org/pe)，在我们的虚拟图书馆中进行搜索。

---

About Your PET-CT with PYL or PSMA Tracer - Last updated on March 7, 2024

Memorial Sloan Kettering Cancer Center 拥有和保留所有权利