



患者及照顧者教育

關於使用 Dotatate 的 PET-CT 掃描

本資訊將助您為在 MSK 使用 Dotatate 示蹤劑進行正電子發射斷層掃描 (PET) 電腦斷層掃描 (CT) 作好準備。

關於使用 Dotatate 示蹤劑的 PET-CT 掃描

PET-CT 掃描是一種成像檢查程序，作用如下：

- 尋找癌細胞。
- 規劃治療方案。
- 評估治療成效。

在進行 PET 掃描的同時，您也會接受低劑量放射射線的 CT 掃描。CT 掃描將快速拍攝一系列 X 光照片。它們會與你的 PET 掃描結合以製作軟組織和骨骼的影像。



除了 PET-CT 掃描外，您可能會獲安排同時進行診斷性 CT 掃描。診斷性 CT 掃描有助保健提供者深入了解組織、骨骼和血管的健康狀況。請向保健提供者索取資源 [[bXNrLW5vZGUtbGluazogMzc2MDk=](#)]，以助您作好準備。

示蹤劑

在進行 PET-CT 掃描前，您會接受一種名為示蹤劑的放射性藥物。

示蹤劑會依附於細胞和組織所使用的一種物質上。癌細胞使用這種物質的方式與健康細胞不同。示蹤劑的放射性部分可讓保健提供者看到細胞如何使用這種物質，從而協助其尋找癌細胞。

示蹤劑將不會在體內停留太久。它主要藉由尿液排出體外。

您將透過靜脈注射 (IV) 導管從手臂或手部注入示蹤劑。如您身上有中央靜脈導管 (CVC)，我們只會在無法放置靜脈注射 (IV) 導管時才使用它來注射示蹤劑。這是因為透過靜脈注射 (IV) 導管注入示蹤劑能讓 PET-CT 影像更加清晰。

您的 PET-CT 將使用 Dotatate 作為示蹤劑。

口服造影劑

在進行掃描前，您需要飲用口服造影劑。在您進行預約登記時，相關人員會詢問您是否對碘化造影劑過敏。您將獲發以下口服造影劑之一：

- 碘化造影劑（含碘的造影劑）
- 用糖精甜化的稀釋銀

兩種造影劑運作方式相同，且用於相同目的。即使患有糖尿病，這兩種造影劑也是安全的。

您需要在 PET-CT 掃描前的 45 至 60 分鐘開始服用口服造影劑。這將使造影劑溶液有時間在體內流動。

對口服造影劑的反應

口服造影劑的副作用可能包括：

- 如果服用碘化造影劑，可能會腹瀉（稀溏或水樣排便）。
- 如果服用鋇造影劑，可能會便秘（排便次數較平時少）。
- 感到溫熱。
- 口腔出現金屬味。
- 胃部不適或嘔吐（反胃）。
- 頭痛。

為使用 Dotatate 示蹤劑的 PET-CT 掃描作好準備

哺乳和懷孕

請告知保健提供者您是否懷孕或正在哺乳。這將幫助他們規劃您的照護。如您正在哺乳，則需要在掃描後停止哺乳 4 小時。請細閱「針對哺乳人士的指示」部分以了解詳情。

取下皮膚上的裝置

您的皮膚上可能佩戴有特定裝置。一些裝置製造商建議您在醫療程序、手術或掃描前取下：

- 連續血糖監測儀 (CGM)
- 胰島素泵

請和您的保健提供者商量，盡量把預約安排至差不多需要更換裝置的日子。請確保您有帶額外的裝置，供您在醫療程序、手術或掃描後佩戴。

您可能不確定在裝置關閉時該如何管理血糖。如果是這樣，在您預約之前，請向為您管理糖尿病事宜的保健提供者諮詢。

取下飾物

飾物會讓掃描影像更難辨認。某些金屬還會在掃描期間升溫並導致灼傷。如果您無法在掃描前取下飾物，請告知照護團隊成員。

進行使用 Dotatate 示蹤劑的 PET-CT 前一日該做甚麼

如果您需要接受麻醉，請閱讀本資源末端的「接受麻醉人士的注意事項」部分。麻醉是讓您失去感覺或入睡的藥物。

進行使用 Dotatate 示蹤劑的 PET-CT 當日該做甚麼

僅服用醫生告知您可以在掃描日早上服用的藥物。

到達後的預期情況

許多工作人員會要求您說出並拼寫自己的姓名和出生日期。這是出於您的安全考慮。姓名相同或相似的人士可能會在同一天接受手術。進入該科室後，您將填寫一份簡短的問卷。

照護團隊會將示蹤劑注入您的靜脈。您需要等待約 60 分鐘（1 小時），待身體吸收示蹤劑。等待時間取決於掃描的身體部位。您也會在這段時間飲用造影劑。

在檢查期間，請嘗試放鬆，且儘量減少移動。在等待時，您可以睡覺、閱讀、聽音樂或觀看影片。如果覺得冷，可以索要一張毛毯。

照護團隊會在掃描前要求您排尿。

進行使用 Dotatate 示蹤劑的 PET-CT 掃描期間

到了需要接受掃描的時間，技術專家會帶您到掃描室。他們將幫

助您躺在掃描床上。

這部機器看起來像一個很大的冬甩，中間有一個洞（見圖 1）。這是掃描環（掃描器）。掃描器的深度約為 3 呎（1 米）。

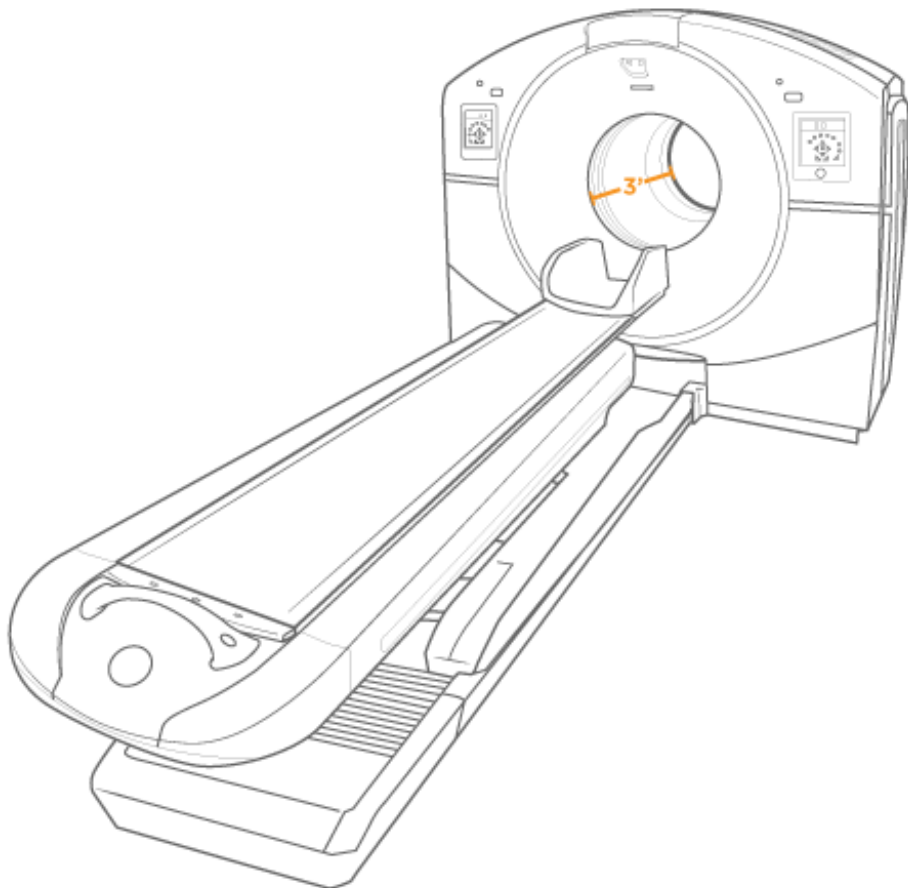


圖 1. PET-CT 機

當您躺在掃描床上後，掃描床將緩慢移動通過掃描環。在掃描完成之前，您必須靜躺。因應您進行的掃描類型，掃描可能需時 15 至 45 分鐘。

如果您還獲安排進行診斷性 CT 掃描，則將透過 IV 或 CVC 注入造影劑。輸液是指將藥物緩慢輸入血液。這將在技術人員拍攝第一組影像後進行。

如欲了解更多資訊，請參閱。

進行使用 Dotatate 示蹤劑的 PET-CT 後該做甚麼

掃描完成後，除非有其他已預約的檢查或手術，否則或許可以立即離開。您將獲發一張卡片，說明您接受了一項使用放射性示蹤劑的檢查，並註明檢查日期。請隨身攜帶這張卡片，因為有些安全檢測設備能偵測到放射性物質，直到這些物質從體內完全排出。通常不到一日即可排出。

與他人相處是安全的，包括孕婦和兒童。您可以與他人相處，親吻、擁抱並撫摸他們。

掃描後記得保持充足的水分。在接下來的一日，多喝水和其他液體，以助將示蹤劑排出體外。除非獲發其他指示，否則您可以立即恢復正常飲食。

針對哺乳人士的指示

在掃描後停止哺乳 4 小時。在此期間，您仍然可以擠奶（泵奶）。

然後，您可以選擇以下兩項操作：

- 丟掉泵出的母乳。
- 將泵出的母乳儲存 4 小時。之後，即可使用該母乳餵哺寶寶。

在此期間，您可以用配方奶粉或掃描之前擠出的母乳餵哺寶寶。

取得檢查結果

放射科醫生會解讀掃描結果，並將報告傳給您的醫生。如果您進

行 PET-CT 掃描是為了尋找癌細胞，醫生應該會在 2 個工作日內收到結果。請向醫生詢問他們會如何向您傳達檢查結果。如果您進行 PET-CT 是為了規劃治療，則醫生會利用相關影像來制定照護方案。

何時聯絡醫療團隊

請在掃描後的 48 小時（2 日）內注意靜脈注射部位（靜脈注射進入身體的位置）的狀況。如果注意到該部位有任何以下變化，請聯絡醫療團隊：

- 疼痛或灼痛
- 皮膚泛紅或有其他顏色變化
- 腫脹
- 破皮
- 水泡或液體滲出
- 麻木、刺痛或其他感覺（知覺）變化
- 皮膚發熱或發燙

如果您是透過 CVC 注射示蹤劑，則無需進行此步驟。

聯絡資料

如有任何問題或疑慮，請致電 212-639-6652 聯絡分子成像與治療服務（MITS，或核子醫學服務）。您可以在週一至週五上午 9:00 至下午 5:00 與醫護人員聯絡。下午 5:00 後、週末和節假日期間，請致電 212-639-2000。

接受麻醉人士的注意事項

如您在進行 PET-CT 檢查時需要接受麻醉，請遵循以下指示。

進行 PET-CT 前一日該做甚麼 安排陪同返家

療程後，你必須由一位負責的照護夥伴陪同返家。負責的照護夥伴須能協助您安全回家。如他們有任何疑慮，應該能夠聯絡您的護理團隊。請確保您在您的手術日前事先作出安排。

如果沒有負責的照護夥伴能陪你回家，則請致電以下代理。他們會派人陪你返家。他們會為此服務收取費用，而你需要提供交通工具。可以使用的士或汽車服務，但仍需有一位負責的照護夥伴陪同。

紐約的代理	新澤西的代理
VNS 醫療 (VNS Health) : 888-735-8913	照護他人 (Caring People) : 877-227-4649
照護他人 (Caring People) : 877-227-4649	

進食說明

重要提示：如果您在服用 GLP-1 藥物，請勿依照本說明行事。請改為參照 *Eating and Drinking Before Your Surgery or Procedure When Taking GLP-1 Medicines* (www.mskcc.org/cancer-care/patient-education/eating-and-drinking-before-your-surgery-or-procedure-when-taking-glp-1-medicines) 中的說明。



手術或醫療程序前的午夜（凌晨 12 時）後請停止進食。包括硬糖和香口膠。

您的保健提供者或會就停止食用時間向您發出不同指示。如果這樣，請遵循他們的指示。有些人在其手術或醫療程序之前需要禁食（不吃東西）更長時間。

進行 PET-CT 當日該做甚麼 飲用說明

重要提示：如果您在服用 GLP-1 類減重藥物，請勿依照本說明行事。請改為參照 *Eating and Drinking Before Your Surgery or Procedure When Taking GLP-1 Medicines* (www.mskcc.org/cancer-care/patient-education/eating-and-drinking-before-your-surgery-or-procedure-when-taking-glp-1-medicines) 中的說明。

從午夜（凌晨 12 時）至到達時間前的 6 小時，請僅飲用下列液體。不要飲食任何其他東西。

- 水。
- 透明的蘋果汁、葡萄汁或紅莓汁。
- Gatorade 或 Powerade。
- 黑咖啡或清茶。可以添加糖。不要添加任何其他東西。

- 不要添加任何含量任何類型的牛奶或奶精。包括植物牛奶和奶精。
- 不要添加蜂蜜。
- 不要添加調味糖漿。

如果您患有糖尿病，請注意這些飲品中的含糖量。如果您飲用無糖、低糖或不添加糖的飲品，則會更易於控制您的血糖水平。

到達時間前 6 小時，請勿飲用水以外的任何液體。

手術前保持水分很有幫助，因此如果口渴請飲用液體。不要喝得過多。手術期間，您將接受靜脈 (IV) 注射液。



到達時間前 2 小時內停止飲用。包括水。

如欲獲取更多資源，請瀏覽 www.mskcc.org/pe，於我們的虛擬圖書館內搜尋。

About Your PET-CT with Dotatate - Last updated on March 26, 2026
Memorial Sloan Kettering Cancer Center 持有並保留所有權利