



患者及照顧者教育

關於使用 FDG 示蹤劑的 PET-CT 掃描

本資訊將幫助您為在 MSK 使用 FDG 示蹤劑進行正電子發射斷層掃描 (PET) 電腦斷層掃描 (CT) 作好準備。

關於使用 FDG 示蹤劑的 PET-CT 掃描

PET-CT 掃描是一種成像檢查程序，作用如下：

- 尋找癌細胞。
- 規劃治療方案。
- 評估治療成效。

在進行 PET 掃描的同時，您也會接受低劑量放射射線的 CT 掃描。CT 掃描將快速拍攝一系列 X 光照片。它們會與你的 PET 掃描結合以製作軟組織和骨骼的影像。



除了 PET-CT 掃描外，您可能會獲安排同時進行診斷性 CT 掃描。診斷性 CT 掃描有助保健提供者深入了解組織、骨骼和血管的健康狀況。請向保健提供者索取資源 [bXNrLW5vZGUtbGluazogMzc2MDk=]，以助您作好準備。

示蹤劑

在進行 PET-CT 掃描前，您會接受一種名為示蹤劑的放射性藥物。

示蹤劑會依附於細胞和組織所使用的一種物質上。癌細胞使用這種物質的方式與健康細胞不同。示蹤劑的放射性部分可讓保健提供者看到細胞如何使用這種物質，從而協助其尋找癌細胞。

示蹤劑將不會在體內停留太久。它主要藉由尿液排出體外。

您將透過靜脈注射 (IV) 導管從手臂或手部注入示蹤劑。如您身上有中央靜脈導管 (CVC)，我們只會在無法放置靜脈注射 (IV) 導管時才使用它來注射示蹤劑。這是因為透過靜脈注射 (IV) 導管注入示蹤劑能讓 PET-CT 影像更加清晰。

您的 PET-CT 將使用 FDG 作為示蹤劑。

口服造影劑

在進行掃描前，您需要飲用口服造影劑。在您進行預約登記時，相關人員會詢問您是否對碘化造影劑過敏。您將獲發以下口服造影劑之一：

- 碘化造影劑（含碘的造影劑）
- 用糖精甜化的稀釋銀

兩種造影劑運作方式相同，且用於相同目的。即使患有糖尿病，這兩種造影劑也是安全的。

您需要在 PET-CT 掃描前的 45 至 60 分鐘開始服用口服造影劑。這將使造影劑溶液有時間在體內流動。

對口服造影劑的反應

口服造影劑的副作用可能包括：

- 如果服用碘化造影劑，可能會腹瀉（稀溏或水樣排便）。
- 如果服用鋇造影劑，可能會便秘（排便次數較平時少）。
- 感到溫熱。
- 口腔出現金屬味。
- 胃部不適或嘔吐（反胃）。
- 頭痛。

為使用 FDG 示蹤劑的 PET-CT 掃描作好準備

哺乳和懷孕

請告知保健提供者您是否懷孕或正在哺乳。這將幫助他們規劃您的照護。

糖尿病照護

如果您有糖尿病，請務必與負責安排此檢查的醫生討論。其團隊將指導您在 PET-CT 掃描前如何管理藥物。

取下皮膚上的裝置

您的皮膚上可能佩戴有特定裝置。一些裝置製造商建議您在醫療程序、手術或掃描前取下：

- 連續血糖監測儀 (CGM)
- 胰島素泵

請和您的保健提供者商量，盡量把預約安排至差不多需要更換裝置的日子。請確保您有帶額外的裝置，供您在醫療程序、手術或掃描後佩戴。

您可能不確定在裝置關閉時該如何管理血糖。如果是這樣，在您預約之前，請向為您管理糖尿病事宜的保健提供者諮詢。

取下飾物

飾物會讓掃描影像更難辨認。某些金屬還會在掃描期間升溫並導致灼傷。如果您無法在掃描前取下飾物，請告知照護團隊成員。

進行使用 FDG 示蹤劑的 PET-CT 前一日該做甚麼

前一日避免進行某些活動

在掃描前的 24 小時內，避免消耗大量能量或需要重複動作的活動。包括跑步、慢跑或踩單車。這些活動或會降低 PET-CT 影像的品質。

保持溫暖

在掃描前一日和當日保持溫暖非常重要。當您感到冷時，會對一種特殊的脂肪產生影響。保持溫暖可以防止脂肪影響放射科醫生取得清晰的 PET-CT 影像。放射科醫生是在使用成像技術來診斷和治療疾病方面接受過特殊訓練的醫生。

請遵循以下指引：

- 避免待在可能讓您感到寒冷的地方。
- 請始終保持雙手和雙腳溫暖。
- 在冬季，請穿得暖和些。請佩戴帽子、圍巾、手套，並多穿幾層衣物。
- 在夏季，避免將冷氣開得過大。
- 應診時請帶備一件外套。

如果您需要接受麻醉，請閱讀本資源末端的「接受麻醉人士的注意事項」部分。麻醉是讓您失去感覺或入睡的藥物。

進行使用 FDG 示蹤劑的 PET-CT 當日該做甚麼

在進行掃描前，避免進行耗費大量體力或需要重複動作的活動。

如果您不接受麻醉，請遵照以下指示行事。如果您在檢查前未遵照這些指示行事，則可能無法進行 PET-CT 掃描。

在您到達醫院以進行掃描的前 6 小時：

- 不要進食任何東西。
- 請勿咀嚼香口膠或含食硬糖、薄荷糖或喉糖。
- 您只能飲水。
- 僅服用醫生告知您可以在掃描日早上服用的藥物。僅以水送服。

如果您需要接受麻醉，請閱讀本資源末端的「接受麻醉人士的注意事項」部分。

到達後的預期情況

許多工作人員會要求您說出並拼寫自己的姓名和出生日期。這是出於您的安全考慮。姓名相同或相似的人士可能會在同一天接受手術。進入該科室後，您將填寫一份簡短的問卷。

照護團隊可能會透過針刺指尖或從手臂抽取血液的方式測量您的血糖水平。血糖濃度以毫克/分升 (mg/dL) 為測量單位。您的血糖水平需保持在 70 mg/dL 至 199 mg/dL 之間。

如果您的血糖水平達到 200 mg/dL 或以上，則可能需要胰島素。如果您的血糖水平高於 200 mg/dL 或低於 70 mg/dL，則可能需要重新安排掃描。

照護團隊會將示蹤劑注入您的靜脈。您需要等待約 60 分鐘（1 小時），待身體吸收示蹤劑。等待時間取決於掃描的身體部位。您也會在這段時間飲用造影劑。

在檢查期間，請嘗試放鬆，且儘量減少移動。在等待時，您可以睡覺、閱讀、聽音樂或觀看影片。如果覺得冷，可以索要一張毛毯。

如要進行大腦 PET-CT 掃描，掃描前請儘量減少腦部活動。照護人員可能會告訴您，在等待掃描時不要閱讀或聽音樂。

照護團隊會在掃描前要求您排尿。

進行使用 FDG 示蹤劑的 PET-CT 掃描期間

到了需要接受掃描的時間，技術專家會帶您到掃描室。他們將幫助您躺在掃描床上。

這部機器看起來像一個很大的冬甩，中間有一個洞（見圖 1）。這是掃描環（掃描器）。掃描器的深度約為 3 呎（1 米）。

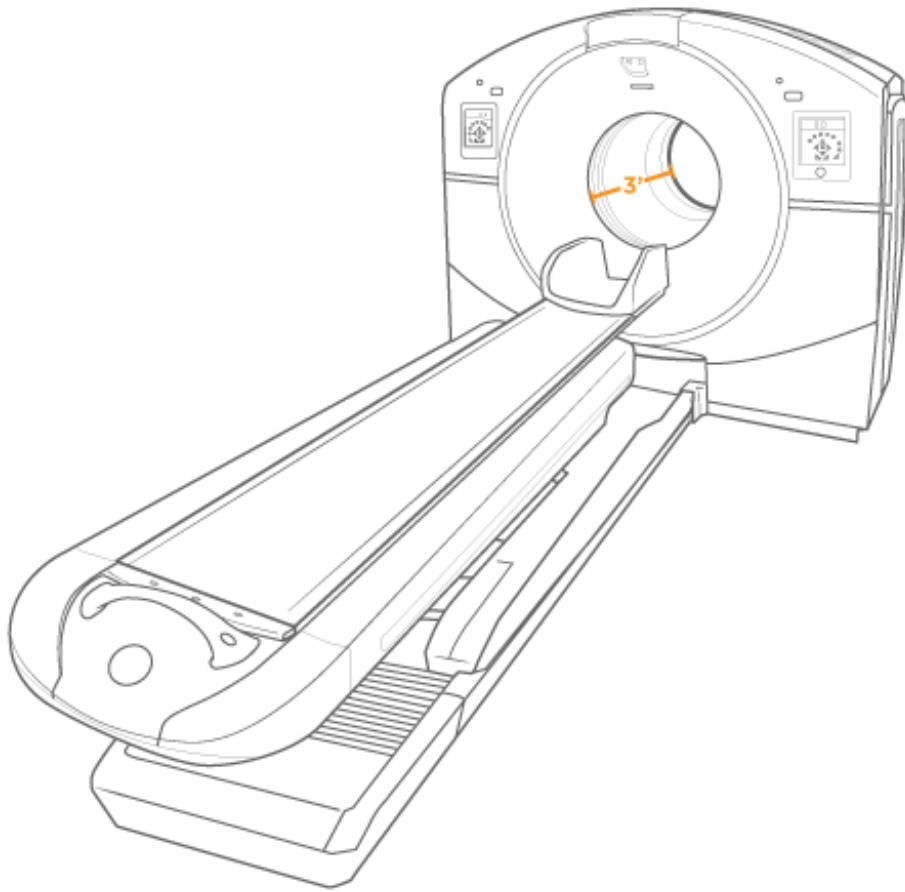


圖 1. PET-CT 機

當您躺在掃描床上後，掃描床將緩慢移動通過掃描環。在掃描完成之前，您必須靜躺。因應您進行的掃描類型，掃描可能需時 15 至 45 分鐘。

如果您還獲安排進行診斷性 CT 掃描，則將透過 IV 或 CVC 注入造影劑。輸液是指將藥物緩慢輸入血液。這將在技術人員拍攝第一組影像後進行。

如欲了解更多資訊，請參閱

進行使用 FDG 示蹤劑的 PET-CT 後該做甚麼

掃描完成後，除非有其他已預約的檢查或手術，否則可以立即離

開。您將獲發一張卡片，說明您接受了一項使用放射性示蹤劑的檢查，並註明檢查日期。請隨身攜帶這張卡片，因為有些安全檢測設備能偵測到放射性物質，直到這些物質從體內完全排出。通常不到一日即可排出。

掃描後記得保持充足的水分。在接下來的一日，多喝水和其他液體，以助將示蹤劑排出體外。除非獲發其他指示，否則您可以立即恢復正常飲食。

與 18 歲以上的成年人相處是安全的。您可以與他人相處，親吻、擁抱並撫摸他們。

在掃描後的一小時內：

- 請勿與孕婦或 18 歲以下的人士進行皮膚接觸。
- 請勿與孕婦或 18 歲以下的人士同床睡覺。

針對哺乳人士的指示

在掃描後停止哺乳 4 小時。在此期間，您仍然可以擠奶（泵奶）。

然後，您可以選擇以下兩項操作：

- 丟掉泵出的母乳。
- 將泵出的母乳儲存 4 小時。之後，即可使用該母乳餵哺寶寶。

在此期間，您可以用配方奶粉或掃描之前擠出的母乳餵哺寶寶。

取得檢查結果

放射科醫生會解讀掃描結果，並將報告傳給您的醫生。如果您進行 PET-CT 掃描是為了尋找癌細胞，醫生應該會在 2 個工作日內收到結果。請向醫生詢問他們會如何向您傳達檢查結果。如果您進行 PET-CT 是為了規劃治療，則醫生會利用相關影像來制定照護方案。

何時聯絡醫療團隊

請在掃描後的 48 小時（2 日）內注意靜脈注射部位（靜脈注射進入身體的位置）的狀況。如果注意到該部位有任何以下變化，請聯絡醫療團隊：

- 疼痛或灼痛
- 皮膚泛紅或有其他顏色變化
- 腫脹
- 破皮
- 水泡或液體滲出
- 麻木、刺痛或其他感覺（知覺）變化
- 皮膚發熱或發燙

如果您是透過 CVC 注射示蹤劑，則無需進行此步驟。

聯絡資料

如有任何問題或疑慮，請致電 212-639-6652 聯絡分子成像與治療服務（MITS，或核子醫學服務）。您可以在週一至週五上午 9:00 至下午 5:00 與醫護人員聯絡。下午 5:00 後、週末和節假日期間，請致電 212-639-2000。

接受麻醉人士的注意事項

如您在進行 PET-CT 檢查時需要接受麻醉，請遵循以下指示。

進行 PET-CT 前一日該做甚麼 安排陪同返家

療程後，你必須由一位負責的照護夥伴陪同返家。負責的照護夥伴須能協助您安全回家。如他們有任何疑慮，應該能夠聯絡您的護理團隊。請確保您在您的手術日前事先作出安排。

如果沒有負責的照護夥伴能陪你回家，則請致電以下代理。他們會派人陪你返家。他們會為此服務收取費用，而你需要提供交通工具。可以使用的士或汽車服務，但仍需有一位負責的照護夥伴陪同。

紐約的代理	新澤西的代理
VNS 醫療 (VNS Health) : 888-735-8913	照護他人 (Caring People) : 877-227-4649
照護他人 (Caring People) : 877-227-4649	

進食說明

重要提示：如果您在服用 GLP-1 藥物，請勿依照本說明行事。請改為參照 *Eating and Drinking Before Your Surgery or Procedure When Taking GLP-1 Medicines* (www.mskcc.org/cancer-care/patient-education/eating-and-drinking-before-your-surgery-or-procedure-when-taking-glp-1-medicines) 中的說明。



手術或醫療程序前的午夜（凌晨 12 時）後請停止進食。包括硬糖和香口膠。

您的保健提供者或會就停止食用時間向您發出不同指示。如果這樣，請遵循他們的指示。有些人在其手術或醫療程序之前需要禁食（不吃東西）更長時間。

進行 PET-CT 當日該做甚麼 飲用說明

重要提示：如果您在服用 GLP-1 類減重藥物，請勿依照本說明行事。請改為參照 *Eating and Drinking Before Your Surgery or Procedure When Taking GLP-1 Medicines* (www.mskcc.org/cancer-care/patient-education/eating-and-drinking-before-your-surgery-or-procedure-when-taking-glp-1-medicines) 中的說明。

從午夜（凌晨 12 時）至到達時間前的 6 小時，請僅飲用下列液體。不要飲食任何其他東西。

- 水。
- 透明的蘋果汁、葡萄汁或紅莓汁。
- Gatorade 或 Powerade。
- 黑咖啡或清茶。可以添加糖。不要添加任何其他東西。

- 不要添加任何含量任何類型的牛奶或奶精。包括植物牛奶和奶精。
- 不要添加蜂蜜。
- 不要添加調味糖漿。

如果您患有糖尿病，請注意這些飲品中的含糖量。如果您飲用無糖、低糖或不添加糖的飲品，則會更易於控制您的血糖水平。

到達時間前 6 小時，請勿飲用水以外的任何液體。

手術前保持水分很有幫助，因此如果口渴請飲用液體。不要喝得過多。手術期間，您將接受靜脈 (IV) 注射液。



到達時間前 2 小時內停止飲用。包括水。

如欲獲取更多資源，請瀏覽 www.mskcc.org/pe，於我們的虛擬圖書館內搜尋。

About Your PET-CT with FDG Tracer - Last updated on March 26, 2026
Memorial Sloan Kettering Cancer Center 持有並保留所有權利